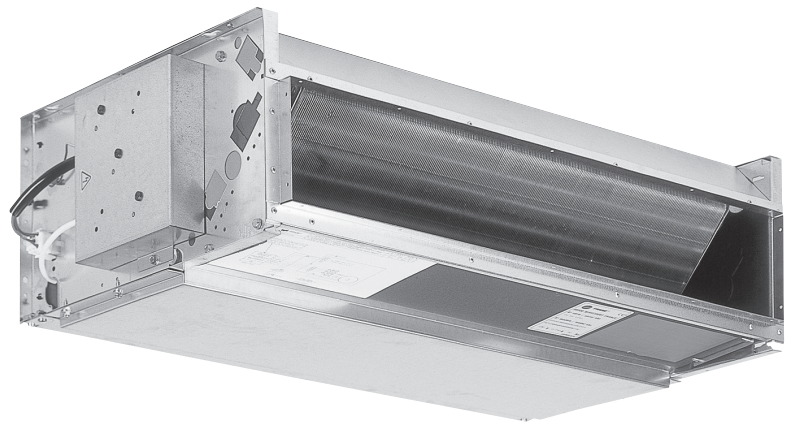




UniTrane™ Klimatruhen

**Baugrößen 01-02-03-04-06
08-11-12-15-20**



UNT-PRC006-DE

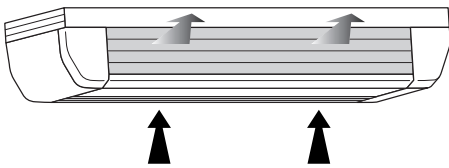
Gerätebeschreibung

Flexible Konfigurationen

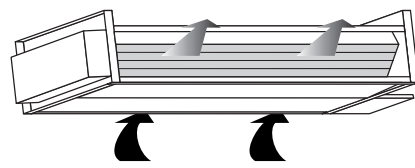
Abb. 6 - Baureihe UniTrane™

Baugrößen 01-02-03-04-06-08

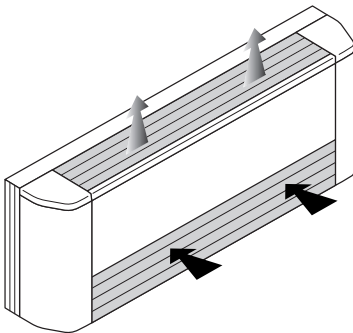
FCC



FCK

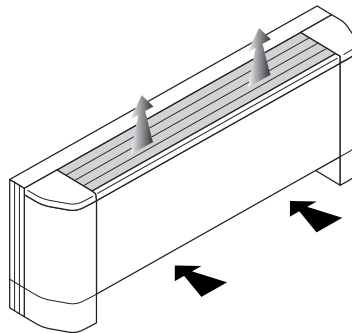


FCC

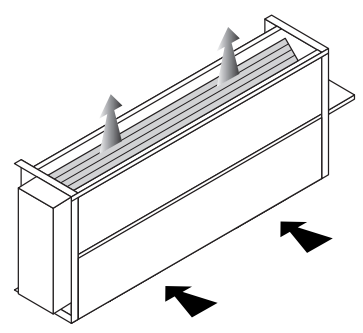


FVC

(Abbildung mit optionalen Montagefüßen)

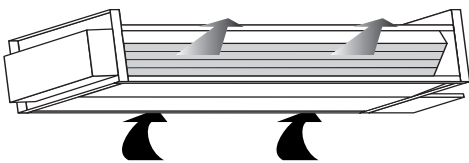


FCK

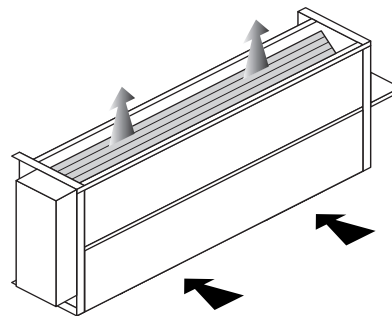


Baugrößen 11-12-15-20

FHK



FVK



Gerätebeschreibung

Gerätekomponenten

Abb. 7 - Horizontales Gerät

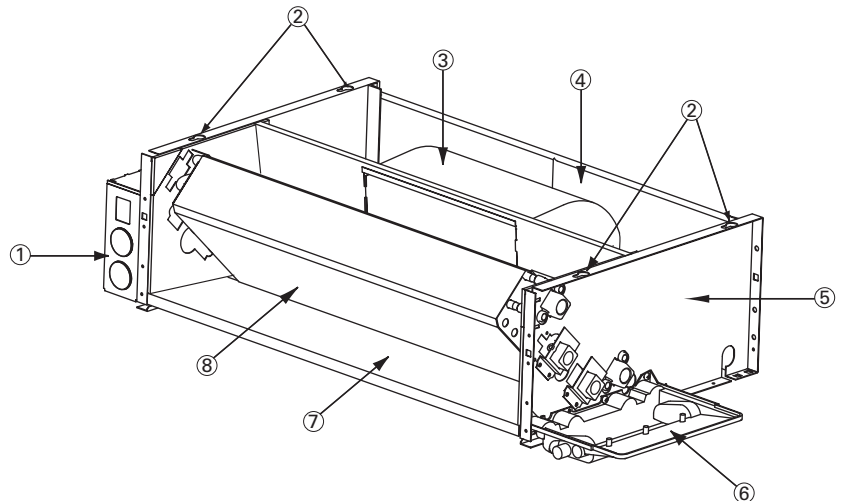
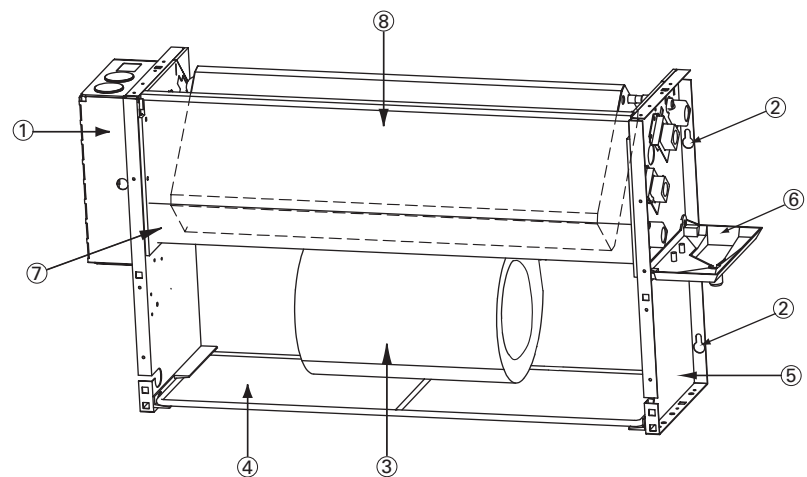


Abb. 8 - Vertikales Gerät



- 1 = Schaltkasten
- 2 = Montagebohrlöcher
- 3 = Ventilator
- 4 = Luftfilter
- 5 = Rahmenplatten
- 6 = Zusatzkondensatwanne (Zubehör)
- 7 = V-förmiger Kondensatsammelbehälter
- 8 = Wasserregister

Optionen

Tabelle 1 - Werkseitig montierte Optionen

		Vierleiterregister	4-reihiges Register	Elektrolufterhitzer	2-Wege- oder 3-Wege-Zweipunktregelventil	2-Wege- oder 3-Wege-Modulationsventile (ZN)	Rechts- oder linksseitige Anschlüsse	HESP-Ventilatormotor	Zweipunktregler	LonTalk® (ZN) Regler
Vertikales Truhengerät, Ansaug unten	FVC 01	X		X	X	X	X		X	X
	FVC 02	X		X	X	X	X		X	X
	FVC 03	X		X	X	X	X		X	X
	FVC 04	X		X	X	X	X		X	X
	FVC 06	X		X	X	X	X		X	X
	FVC 08	X		X	X	X	X		X	X
Umwandelbares Truhengerät, Ansaug unten/ Frontseite	FCC 01	X		X	X	X	X		X	X
	FCC 02	X		X	X	X	X		X	X
	FCC 03	X		X	X	X	X		X	X
	FCC 04	X		X	X	X	X		X	X
	FCC 06	X		X	X	X	X		X	X
	FCC 08	X		X	X	X	X		X	X
Horizontales Einbaugerät, Ansaug hinten	FCK 01	X		X	X	X	X	X	X	X
	FCK 02	X		X	X	X	X	X	X	X
	FCK 03	X		X	X	X	X	X	X	X
	FCK 04	X		X	X	X	X	X	X	X
	FCK 06	X		X	X	X	X	X	X	X
	FCK 08	X		X	X	X	X	X	X	X
	FHK 11	X	X	X	X		X	X	X	X
	FHK 12	X	X	X	X		X	X	X	X
	FHK 15	X	X	X	X		X	X	X	X
	FHK 20	X	X	X	X		X	X	X	X
Vertikales Einbaugerät, Ansaug unten	FCK 01	X		X	X	X	X	X	X	X
	FCK 02	X		X	X	X	X	X	X	X
	FCK 03	X		X	X	X	X	X	X	X
	FCK 04	X		X	X	X	X	X	X	X
	FCK 06	X		X	X	X	X	X	X	X
	FCK 08	X		X	X	X	X	X	X	X
	FVK 11	X	X	X	X		X		X	X
	FVK 12	X	X	X	X		X		X	X
	FVK 15	X	X	X	X		X		X	X
	FVK 20	X	X	X	X		X		X	X

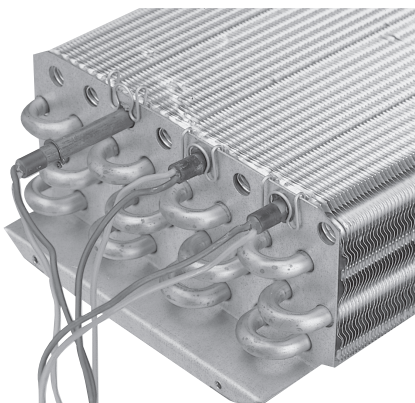
Optionen

Heißwasserregister (4-Leiter-Register)

Das Heißwasserregister besteht aus Aluminiumlamellen (Wavy III B), die durch Aufweitung mechanisch mit den Kupferrohren verbunden (eingewalzt) sind. Die maximal zulässige Temperatur beträgt 95 °C. Die Wasseranschlüsse (Eintritt und Austritt) sind als 1/2" ISO/R7-Innengewinde (Gasgewinde) ausgeführt. Entlüftungs- und Ablassvorrichtungen sind serienmäßig vorhanden. Die Register werden werkseitig mit 21 bar auf Dichtigkeit geprüft, der empfohlene Betriebsdruck beträgt max. 16 bar.

Bis zu einer Leistung von 2 kW ist der Betrieb des Elektroheizregisters dank eines direkten Befehlssignals vollkommen geräuschlos.

Abb. 9 - Elektroheizregister



Elektroheizregister

Die Elektroheizregister werden ab Werk direkt in die Wasserregister eingebaut (nicht verfügbar bei Heißwasserregister). Für jede Gerätegröße sind zwei Register mit unterschiedlicher Leistung verfügbar, von 500 W bis zu 4,8 kW (letztere für das größte Gerät). Dadurch kann das Elektroheizregister entweder als Zusatzheizung oder als primäre Wärmequelle eingesetzt werden. Der direkte Einbau des Erhitzers in den Registerlamellen sorgt für eine konkurrenzlose Wärmeübertragung und weitere Vorteile:

- Eine fünfmal längere Lebensdauer als konventionelle Konstruktionen (Elektroluft heater im Luftstrom)
- Vollständige und gleichmäßige Verteilung der Wärme im Luftstrom
- Wärmeübertragung in die Registerlamellen sorgt für gleichmäßigere Heizleistung

Elektroheizregister sind serienmäßig mit zwei Sicherheitsthermostaten ausgestattet, die sich im Steuerkasten an der Geräteseite befinden.

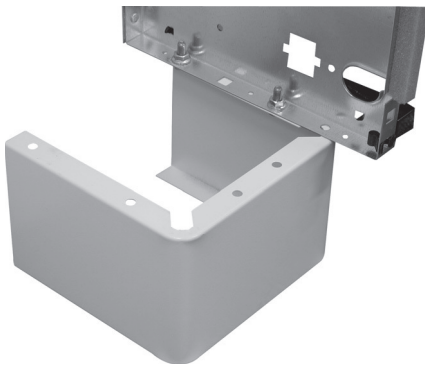
- Ein Sicherheitsthermostat mit automatischer Rückstellung, Auslösetemperatur = 95 °C
- Ein Sicherheitsthermostat mit manueller Rückstellung, Auslösetemperatur = 148 °C

Gerätegröße		01	02	03	04	06	08	11	12	15	20
Niedrige Leistung	(W)	530	530	750	980	1530	1970	3060	3940	4800	4800
	(A)	2,3	2,3	3,3	4,3	6,7	8,6	13,3	17,1	20,9	20,9
Mittlere Leistung	(W)	-	1060	1500	1960	3060	3940	6120	7880	9600	9600
	(A)	-	4,6	6,5	8,5	13,3	17,1	26,6	34,3	41,7	41,7

250V/50Hz/1Ph

Zubehör

Abb. 10



Montagefüße (Abb. 10)

Montagefüße werden benötigt, wenn das Gerät nicht an der Wand montiert werden kann (z.B. bei einer Fußleiste) oder um Rohrleitungen aus dem Boden abzudecken (zu diesem Zweck sind die Füße u-förmig konstruiert). Die Verankerung auf dem Boden ist durch die vorhandenen Schraublöcher möglich. Die Montagefüße sind aus verzinktem Stahl (1 mm) gefertigt und mit Pulverlack (RAL 9002) beschichtet. Höhe der Füße: 104 mm

Manuelle Frischluftklappe

Die Klappe dient der Frischluftzufuhr im Raum. Mittels Hebel kann der Frischluftanteil von 0 bis 33 % eingestellt werden. Die Frischluftklappe ist genauso breit und tief wie das Gerät und wird anstelle der Montagefüße unter dem Gerät installiert. Der Frischlufteinlass ist durch Verschieben einer Platte an der Rückseite oder der Unterseite des Gerätes möglich. Die Klappe ist ebenfalls aus verzinktem Stahlblech (1 mm) gefertigt. Höhe der Frischluftklappe: 104 mm

Rückluftgitter

Durch die Montage des Rückluftgitters an der Unterseite der Gerätefront können die Montagefüße bzw. die Frischluftklappe abgedeckt werden. Seitenteile sind im Lieferumfang enthalten. Das Rückluftgitter besteht aus pulverbeschichtetem (RAL 9002) Blech.

Rückwand

Die Rückwand ist in der gleichen Farbe wie die übrige Verkleidung lackiert, so dass zum Beispiel bei einer Glasfront eine optisch saubere Installation möglich ist. Die Rückwand ist ebenfalls aus 1 mm dickem Zinkstahl hergestellt und mit Pulverlack (RAL 9002) beschichtet. Der Einbau der Rückwand erfordert die Verankerung des Gerätes auf dem Boden.

Zusätzliche Kondensatwanne (Abb. 11)

Die Zusatz-Kondensatwanne besteht aus einer selbstlöschenden PC/ABS-Legierung ohne Chlorid- oder Bromidzusätze (Feuerschutzklasse VO gemäß UL94, Rauchschutzklasse F2 gemäß NF F16-101). In der Wanne wird das Kondensat des Kaltwasserventils gesammelt und abgeleitet. Dank zweier leichter Neigungen kann sich kein Wasser ansammeln. Ableitungsanschlüsse sind auf der linken und der rechten Seite der Kondensatwanne möglich. Der Außendurchmesser des Auslasses beträgt 17 mm. Zur Wanne gehört ein wasserdichtes Polyethylen-

Verbindungsstück, das nicht im Werk montiert wird, damit das bauseitige Anschließen der Ventile nicht behindert wird.

Ein flexibler, 10 cm langer Gummischlauch und Klemmen für den Wasserauslass aus Kunststoff sind im Lieferumfang enthalten. Ein Klemmring wird daher an dieser Stelle nicht benötigt. Die zusätzliche Kondensatwanne kann zusammen mit dem Gerät oder als separater Montagesatz geliefert werden.

Abb. 11



Allgemeine Daten

Tabelle 3 – Allgemeine Daten

		01	02	03	04	06	08	11	12	15	20
3-reihiges Register											
Wasserinhalt	(l)	0,50	0,75	1,10	1,40	1,80	2,10	2,70	3,17	3,64	4,12
Wasseranschluss	(Bauart/ø)	1/2" ISO/R7 Innengewinde									
1-reihiges Register											
Wasserinhalt	(l)	0,14	0,14	0,19	0,24	0,29	0,34	0,44	0,52	0,60	0,68
Wasseranschlüsse	(Bauart/ø)	1/2" ISO/R7 Innengewinde									
Ventilator											
Anz. der Laufräder		1	1	1	2	2	2	2	2	2	2
Anz. der Motoren		1	1	1	1	1	1	1	1	1	1
Max. Leistungsaufnahme*	(W)	39	48	60	99	109	134	253	289	387	457
Max. Stromaufnahme*	(A)	0,17	0,20	0,25	0,43	0,47	0,57	1,21	1,36	1,78	2,04
Luftfilter (G2)											
Gravimetrischer Wirkungsgrad	(%)	74									
Abmessungen	(mm)	465 x 210	465 x 210	665 x 210	865 x 210	1065 x 210	1265 x 210	1080 x 280	1280 x 280	1480 x 280	1680 x 280
Maximaler externer statischer Druck	(Pa)	30	30	30	50	50	50	50	50	50	50
Geräteabmessungen – FVC vertikales Truhengerät (1) L x B x H	(mm)	790 x 228 x 449	790 x 228 x 449	990 x 228 x 449	1190 x 228 x 449	1390 x 228 x 449	1590 x 228 x 449				
Geräteabmessungen – FCC umwandelbares Truhengerät (1) L x B x H	(mm)	790 x 238 x 449	790 x 238 x 449	990 x 238 x 449	1190 x 238 x 449	1390 x 238 x 449	1590 x 238 x 449				
Geräteabmessungen – FCK umwandelbares Einbaugerät (1) L x B x H	(mm)	530 x 217 x 430	530 x 217 x 430	730 x 217 x 430	930 x 217 x 430	1130 x 217 x 430	1330 x 217 x 430				
Geräteabmessungen – FVK vertikales Einbaugerät (1) L x B x H	(mm)							1150 x 291 x 574	1350 x 291 x 574	1550 x 291 x 574	1750 x 291 x 574
Geräteabmessungen – FHK horizontales Einbaugerät (1) L x B x H	(mm)							1150 x 574 x 291	1350 x 574 x 291	1550 x 574 x 291	1750 x 574 x 291
Gerätegewicht – Truhengerät	(kg)	18	18	22	25	32	40	-	-	-	-
Gerätegewicht – Einbaugerät	(kg)	17	17	20	23	30	38	55	63	71	80

Ohne Optionen und Zubehör

* 230V/50Hz/1Ph