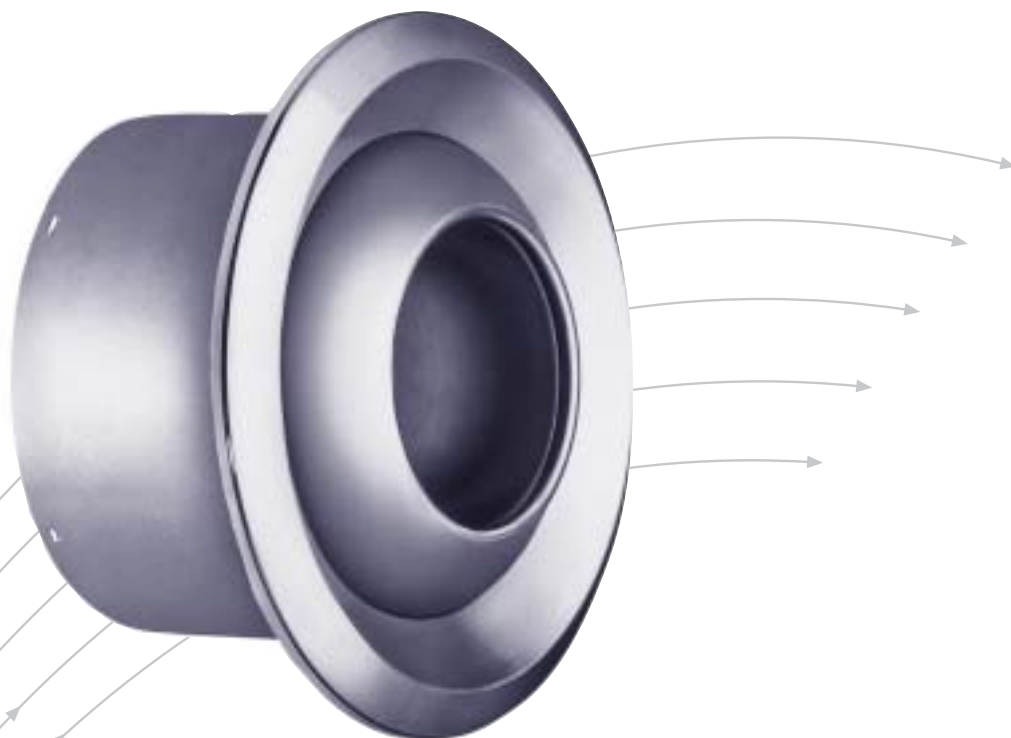


Weitwurfdüsen

Serie DUK



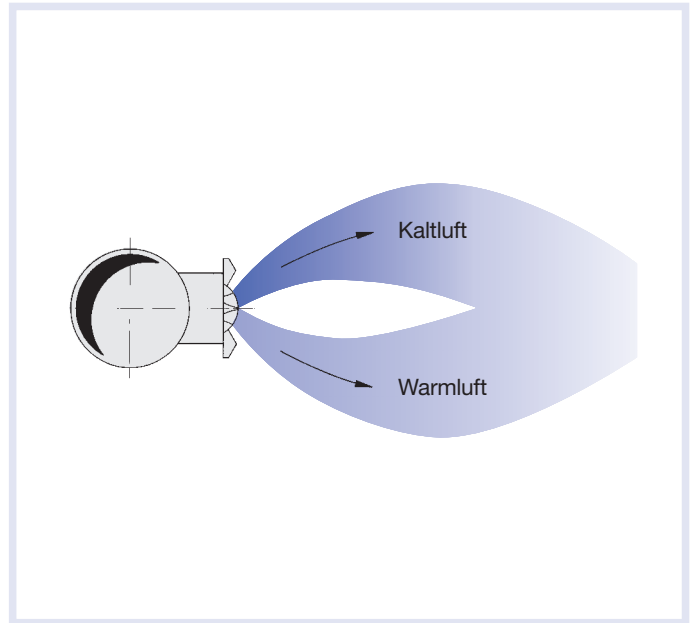
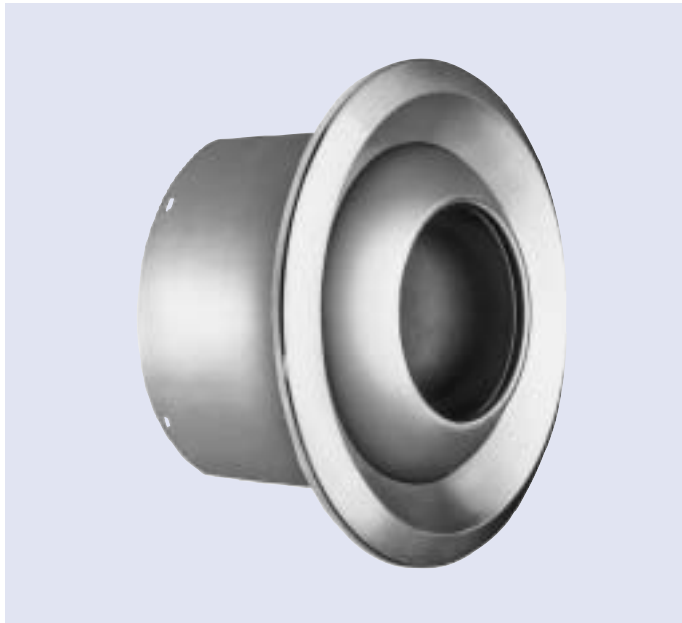
TROX[®] TECHNIK

TROX GmbH
Heinrich-Trox-Platz
D-47504 Neukirchen-Vluyn

Telefon +49(0)28 45/2 02-0
Telefax +49(0)28 45/2 02-2 65
E-Mail trox@trox.de
www.trox.de

Inhalt · Beschreibung

Beschreibung	2
Vorauswahl	3
Ausführungen · Abmessungen	4
Material · Einbau	5
Einbau · Montage	6
Definitionen	7
Auslegung	8
Lufttechnische Daten	9
Akustische Daten	11
Bestellinformationen	12



Weitwurfdüsen werden vorzugsweise dort eingesetzt, wo die Zuluft vom Durchlass bis zum Aufenthaltsbereich große Entfernungen zu überbrücken hat.

Das ist der Fall, wenn in großen Räumen (Hallen, Sälen usw.) eine gleichmäßige Zuluft einbringung über Deckenluftdurchlässe nicht möglich bzw. nicht sinnvoll ist. Hier werden Weitwurfdüsen in den Seitenbereichen angeordnet.

Bei wechselnden Temperaturdifferenzen zwischen Zuluft und Raumluft erfährt der Zuluftstrahl eine Ablenkung nach oben (bei Warmluft) oder eine Ablenkung nach unten (bei Kaltluft). Darüber hinaus kann die Richtung des Zuluftstrahls durch äußere Einflüsse, z. B. durch örtliche Konvektionsströmungen oder durch rauminterne Seitenströmungen, beeinflusst werden. Die verstellbaren Weitwurfdüsen der Serie DUK-V ermöglichen eine Anpassung des Zuluftstrahls an die jeweiligen Bedingungen. Die Richtungseinstellung des Zuluftstrahls kann leicht vor Ort von Hand vorgenommen werden.

Darüber hinaus kann eine motorische Schwenkbewegung im Bereich von $\pm 30^\circ$ realisiert werden.

Hierzu bietet Trox Weitwurfdüsen mit integrierten oder angebaute elektrischen Stellantrieben.

Die Trox-Weitwurfdüsen bieten wegen ihrer aerodynamisch optimierten Düsenkontur hohen akustischen Komfort. Aus den genannten Gründen und wegen ihres ansprechenden Designs sind sie auch einsetzbar bei Komfortanwendungen, wie z. B. Konzertsälen, Theater, Museen usw.

Die große Palette von Ausführungsvarianten, die flexible und funktionstechnische Anpassung an räumliche Gegebenheiten sowie Erfüllung hoher akustischer Forderungen ermöglicht den Einsatz von Trox-Weitwurfdüsen in einer Vielzahl verschiedener Anwendungsbereiche.

Untenstehende Tabelle erlaubt eine grobe Vorauswahl der Weitwurfdüsen-Größe.

Die eingetragenen Werte sind für einen isothermen, einzelnen, horizontalen Freistrahler ermittelt. Strahlendgeschwindigkeiten von z. B. 0,25 m/s bei einer Wurfweite von 30 m können aufgrund umfangreicher Erfahrungswerte nur theoretischer Natur sein, da bei diesen Wurfweiten räumliche Einflussfaktoren zu berücksichtigen sind. Bei Änderung der Zuluft-Temperaturdifferenz sind die Strahl- ablenkungen aus Diagramm 2 (Seite 9) zu berücksichtigen.

Die Schalleistungspegel gelten für die Typen DUK-F und DUK-V. Für andere Ausführungsvarianten, sind gegebenenfalls Korrekturen einzusetzen.

Auslegungsdaten mit kleinerer effektiver Luftaustrittsgeschwindigkeit als 2 m/s sowie Schalleistungspegeln oberhalb von 55 dB(A) sind in der Tabelle nicht angegeben. Die detaillierte Auslegung der Weitwurfdüsen mittels Diagramm auch außerhalb dieser Grenzwerte ist auf Seite 8 beschrieben. Die Möglichkeit der Auslegung mittels Auslegungsprogramm bieten wir Ihnen auf unserer Homepage unter www.trox.de.

Daten für axiale Anströmung der Typen DUK-F und DUK-V

Größe	Wurfweite														Luftgeschwindigkeit \bar{v}_L m/s	
	10 m					20 m					30 m					
	\dot{V} l/s	L_{WA} dB(A)		L_{WNC} NC		\dot{V} l/s	L_{WA} dB(A)		L_{WNC} NC		\dot{V} l/s	L_{WA} dB(A)		L_{WNC} NC		
	...-F	...-V*	...-F	...-V*		...-F	...-V*	...-F	...-V*		...-F	...-V*	...-F	...-V*		
100	-	-	-	-	-	26	31	29	30	23	39	42	41	41	35	
125	-	-	-	-	-	34	27	25	26	22	50	37	36	37	30	
160	23	<20	<20	<20	<20	46	<20	<20	<20	<20	69	32	35	33	28	
200	29	<20	<20	<20	<20	61	<20	<20	<20	<20	85	26	27	25	20	
250	37	<20	<20	<20	<20	76	<20	<20	<20	<20	106	23	22	23	<20	
315	50	<20	<20	<20	<20	98	<20	<20	<20	<20	150	21	20	22	<20	
400	65	<20	<20	<20	<20	129	<20	<20	<20	<20	195	<20	<20	21	<20	
100	26	31	29	30	23	52	50	50	49	45	-	-	-	-	-	
125	34	27	25	26	22	68	46	46	45	40	-	-	-	-	-	
160	46	<20	<20	<20	<20	92	39	44	40	37	138	50	55	51	49	
200	61	<20	<20	<20	<20	121	36	38	35	31	182	47	50	47	44	
250	76	<20	<20	<20	<20	152	32	34	32	26	229	43	45	43	39	
315	98	<20	<20	<20	<20	195	27	28	28	20	293	39	40	40	32	
400	129	<20	<20	<20	<20	258	27	20	28	<20	387	37	33	39	26	
100	52	50	50	49	45	-	-	-	-	-	-	-	-	-	-	
125	68	46	46	45	40	-	-	-	-	-	-	-	-	-	-	
160	92	39	44	40	37	-	-	-	-	-	-	-	-	-	-	
200	121	36	38	35	31	242	49	-	49	-	-	-	-	-	-	
250	152	32	34	32	26	305	51	53	51	47	-	-	-	-	-	
315	195	27	28	28	20	390	47	48	48	41	585	53	-	54	-	
400	258	27	20	28	<20	516	45	42	43	35	773	51	53	53	47	

* Korrekturen für Schwenkwinkel s. S. 11

Ausführungen · Abmessungen

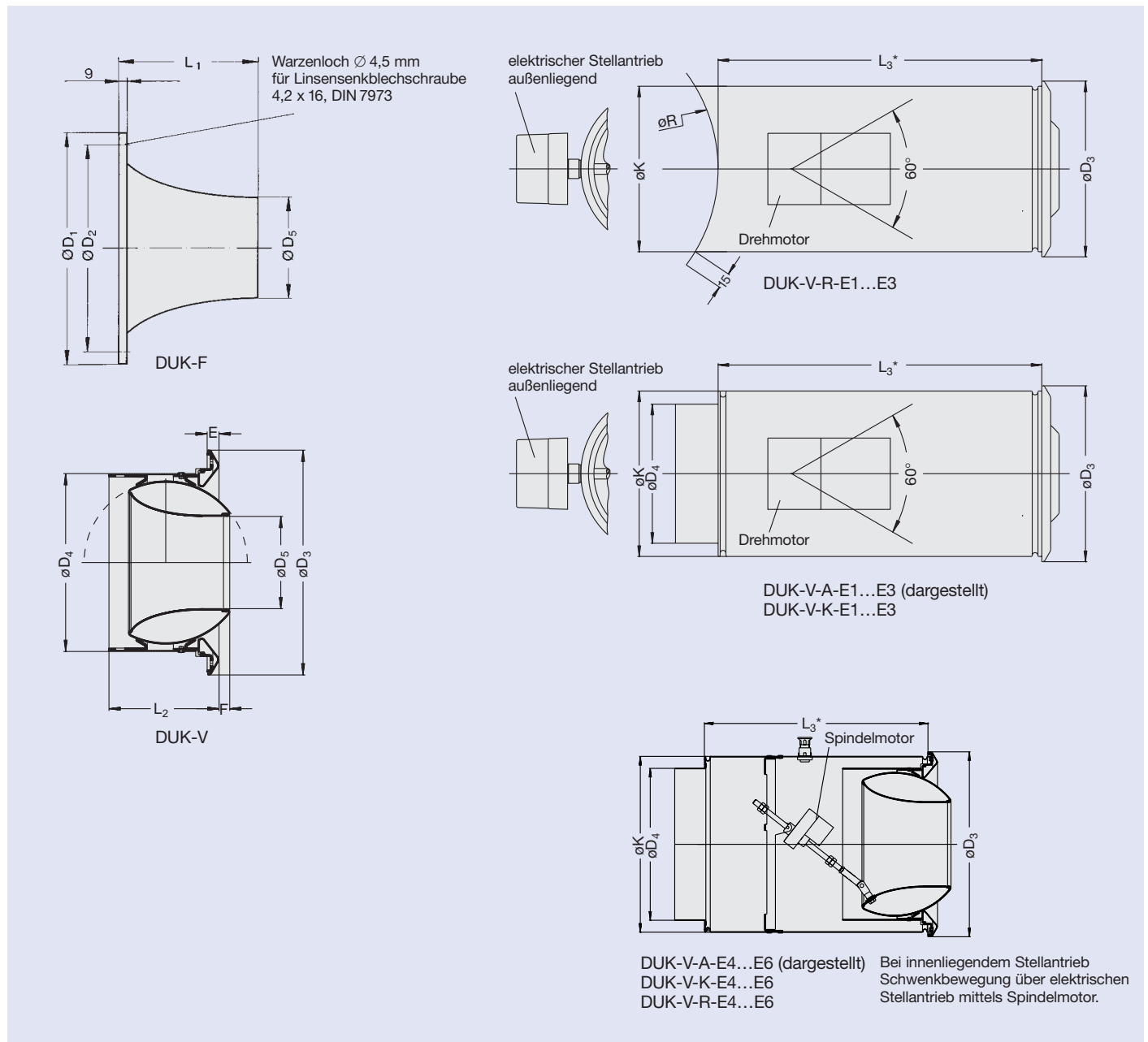
Die Weitwurfdüsen der Serie DUK sind durch ihre Variantenvielfalt für nahezu alle Einbaufälle geeignet. Die feststehende Ausführung Typ DUK-F besteht aus einer Ausblasdüse mit Befestigungslöchern. Die verstellbare Ausführung Typ DUK-V besteht aus einer Ausblasdüse mit kugelförmiger Ausblaskontur, die in einem Gehäuse gekammert ist, einem Blending und einem runden Anschlussstutzen zum direkten Anschluss an ein Rundrohr. Die Ausblasdüse ist manuell bis zu max. 30° in allen Richtungen verstellbar. Die Verstellung kann auch über einen

elektrischen Stellantrieb erfolgen. Hierbei ist ein Schwenken um jeweils 30° nach oben (Kühlfall) oder 30° nach unten (Heizfall) möglich. Der elektrische Stellantrieb kann wahlweise innenliegend oder außenliegend geliefert werden. Hierdurch ist eine einfache Montage, in Öffnungen von bauseitigen Verkleidungen, möglich. Wahlweise ist ein hintergebautes Anschlussstück mit umlaufendem Flansch zur Montage auf querlaufende Kanäle oder ein hintergebautes Sattelstutzen mit Flansch zum Anschluss an querlaufende Rundrohre lieferbar.

Größe	D ₁	D ₂	D ₃	D ₄	D ₅	E	F	K	L ₁	L ₂	L ₃ *
100	136	115	146	98	50	11	-3	134	94	87	84
125	159	138	169	123	64	11	3	157	112	96	94
160	225	201	200	158	82	11	9	188	122	105	114
200	265	241	257	198	108	16	9	242	153	126	143
250	315	291	302	248	136	16	21	287	187	162	172
315	400	376	384	313	174	23	23	358	224	196	223
400	485	461	467	398	230	24	45	441	287	201	262

Größe	zulässige Rohrdurchmesser R					
	200	250	315	500	630	800
100	●					
125		●				
160			●	●	●	●
200				●	●	●
250				●	●	●
315				●	●	●
400					●	●

* Bei Ausführung mit Antrieb L₃ = 365 mm unabhängig von der Größe!



Material

Die Ausblasdüse und der Blending bestehen aus Aluminium „roh“. Der Gehäuserahmen und Flanschrahmen bestehen aus Kunststoff im Farbton RAL 9010. Maximale Temperaturbeständigkeit bis 50°C.

Das Anschlussstück und der Sattelstützen bestehen aus verzinktem Stahlblech.

Auf Wunsch wird die Oberfläche der Ausblasdüse und des Blendinges vorbehandelt und im Farbton reinweiß (RAL 9010) oder anderen RAL-Farbtönen pulverbeschichtet.

Einbau

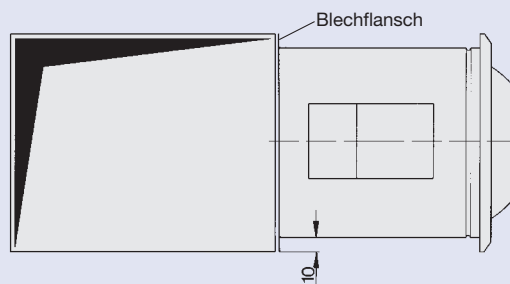
Die Trox-Weitwurfdüsen sind geeignet für die Montage an Kanälen und Rohren.

Für beide Anschlussarten ist ein umlaufender ungebohrter Blechflansch vorgesehen, durch den nach Wahl der Monteure Schraub- oder Nietbefestigungen vorgenommen werden können. Vorzugsweise ist vorher ein Dichtstreifen aufzubringen.

Für direkten Rohr- oder Schlauchanschluss ist ein Anschlussstutzen vorgesehen. Der Anschlussdurchmesser ist den handelsüblichen Rohren und Schläuchen angepasst (siehe Tabelle auf Seite 4).

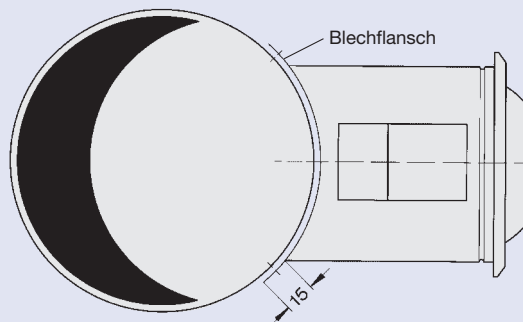
DUK-V-K

Beispiel für Kanalanschluss



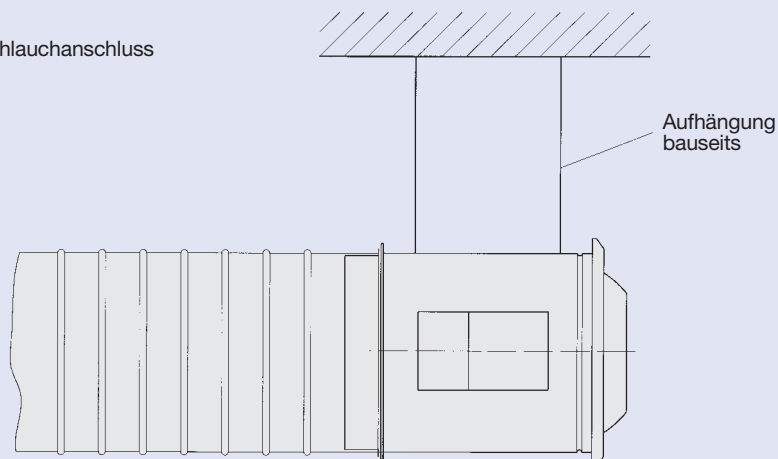
DUK-V-R

Beispiel für Rohranschluss



DUK-V-A

Beispiel für direkten Rohr- oder Schlauchanschluss

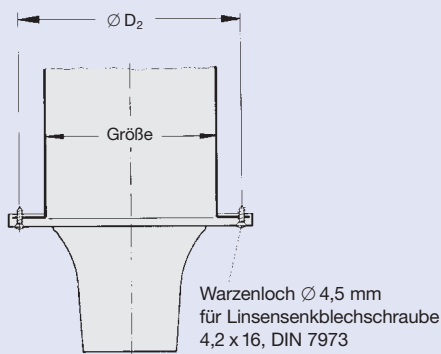


Einbau · Montage

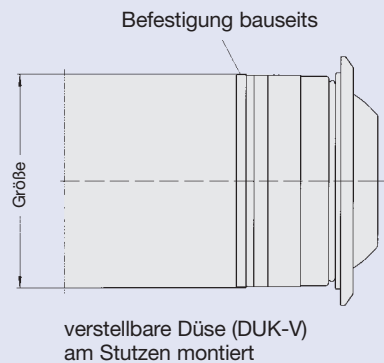
Feststehende Düsen Typ DUK-F können an Anschlussstutzen oder Kanalwände montiert werden.

Verstellbare Weitwurfdüsen Typ DUK-V können in einen Anschlussstutzen bis zum Maß X eingeschoben und mit diesem verschraubt werden. Ebenso ist eine Befestigung an der Wand mittels Verschraubung möglich. Zur Verkleidung der Verschraubung wird der mitgelieferte Blending mit einer Rechts- bzw. Linksdrehung (Bajonett-Verschluss) montiert bzw. demontiert.

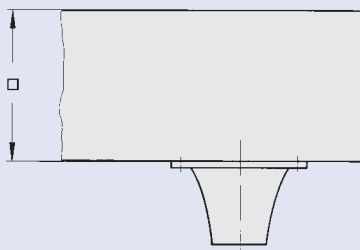
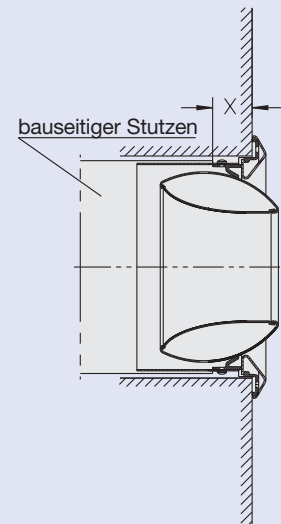
Größe	DUK-F		DUK-V			
	D ₂ (mm)	Anzahl Bohrungen	A (mm)	N (mm)	Anzahl Bohrungen	X (mm)
100	115	3	115	125	3	30
125	138	3	138	148	3	40
160	201	4	169	179	4	40
200	241	4	220	232,5	4	50
250	291	4	265	277,5	4	50
315	376	8	330	349	6	55
400	461	8	415	432	6	70



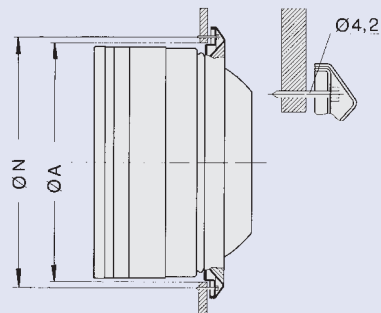
feststehende Düse (DUK-F)
am Stutzen montiert



verstellbare Düse (DUK-V)
am Stutzen montiert

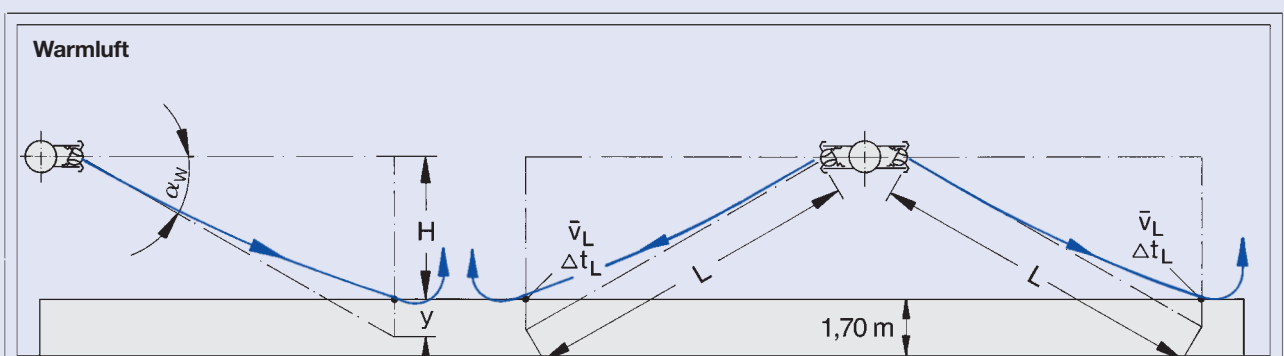
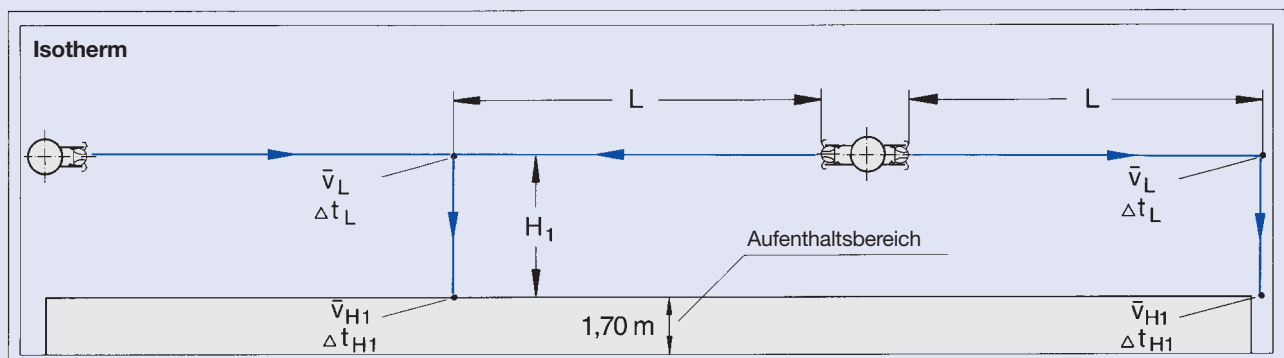
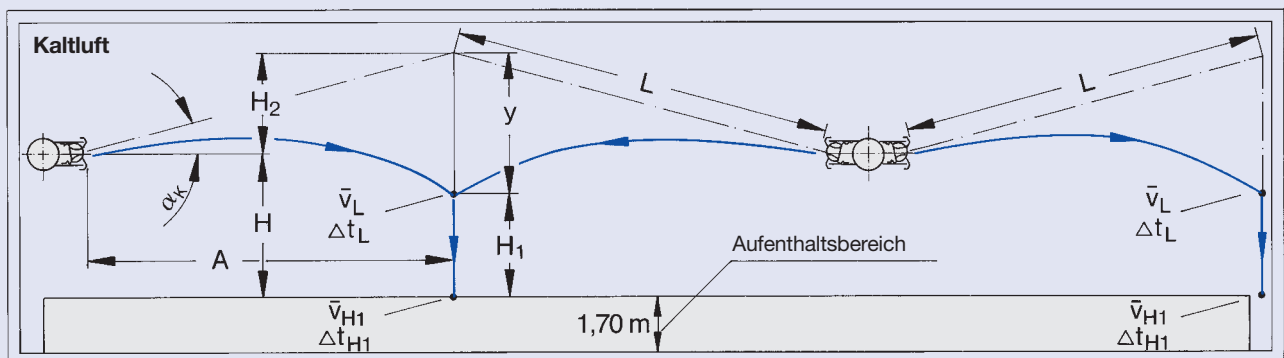


feststehende Düse (DUK-F)
am Kanal montiert



verstellbare Düse (DUK-V)
an der Wand montiert

A	in m: horizontaler Abstand von der Düse bis zum Zusammentreffpunkt zweier Strahlen	v_K	in m/s: Luftgeschwindigkeit im Kanal
B	in m: Seitenabstand zweier Düsen in einer Düsenreihe	\bar{v}_L	in m/s: Strahlmittengeschwindigkeit
H	in m: Düseneinbauhöhe über Aufenthaltsbereich	\bar{v}_{H1}	in m/s: zeitlich mittlere Strömungsgeschwindigkeit in der Aufenthaltszone
H_1	in m: Höhe des Zusammentreffpunktes zweier Strahlen über Aufenthaltsbereich	Δt_Z	in K: Temperatur-Differenz zwischen Zuluft und Raumluft
H_2	in m: Höhe des Zusammentreffpunktes zweier Strahlen bei isothermem Verlauf über Einbauhöhe der Düse	Δt_L	in K: Temperatur-Differenz zwischen der Luft in der Strahlmitte bei der Entfernung L und der Raumluft
L	in m: Länge des Strahls bei isothermem Verlauf	Δt_{H1}	in K: Temperatur-Differenz zwischen der Luft in der Strahlmitte bei Eintritt in die Aufenthaltszone und der Raumluft
L_{max}	in m: maximale Eindringtiefe eines senkrecht nach unten gerichteten Warmluftstrahls	Δp_t	in Pa: Gesamtdruckverlust
α_K	in °: Ausblaswinkel bei Kühlbetrieb	L_{WA}	in dB(A): A-bewerteter Schalleistungspegel
α_W	in °: Ausblaswinkel bei Heizbetrieb	L_{WNC}	: eingehaltene Grenzkurve des Schalleistungsspektrums
i	: Luftinduktion im Abstand L	L_{WNR}	: $L_{WNR} = L_{WNC} + 1,5$
\dot{V}	in l/s: Volumenstrom	L_{pA}, L_{pNC}	: A-Bewertung bzw. NC-Kurve des Schalldruckpegels im Raum $L_{pA} \approx L_{WA} - 8 \text{ dB}$ $L_{pNC} \approx L_{WNC} - 8 \text{ dB}$
\hat{V}	in m ³ /h: Volumenstrom		
y	in m: Strahlablenkung infolge Temperatur-Differenz vom isothermen Verlauf des Zuluftstrahls		
v_{eff}	in m/s: effektive Luftaustrittsgeschwindigkeit an der Düse		



Auslegung

Beispiel

vorgegebene Daten:

2 Düsen sollen im Abstand von 20 m ($A = 10$ m) und einer Höhe über Aufenthaltszone von $H = 5$ m gegeneinanderblasend angeordnet werden.

Die Halle ist sehr hoch, so dass Freistrahlen zugrunde gelegt werden können.

Für den Kühlfall sollen pro Düse $\dot{V}_K = 150$ l/s mit

$\Delta t_K = -8$ K und für den Heizfall $\dot{V}_W = 150$ l/s mit

$\Delta t_W = +4$ K eingeblasen werden.

Eine motorische Schwenkbewegung der Düsen ist vorzusehen. Für die Aufheizphase wird eine Luftgeschwindigkeit von $\bar{v}_L = 1,0$ m/s angenommen.

Lösung:

Vorgehensweise siehe unten.

Unter Berücksichtigung der Akustik wird eine Weitwurfdüse

Typ DUK-V, Größe 200 ausgewählt.

Ergebnis:

Die Weitwurfdüsen DUK-V, Größe 200 müssen horizontal eingebaut werden, wobei die motorische Betätigung so eingestellt wird, dass bei Kaltluft ein Schwenkwinkel 30° nach oben und bei Warmluft 25° nach unten gewährleistet wird.

Kaltluft

① $\alpha_K = 30^\circ$

② $L = \frac{A}{\cos \alpha_K} = 11,5$ m

③ $H_2 = \tan \alpha_K \cdot A = 5,8$ m

④ aus Diagramm 1: $\bar{v}_L = 1,2$ m/s

⑤ aus Diagramm 2: $y = 0,72$ m

⑥ $H_1 = H + H_2 - y = 5 + 5,8 - 0,72 = 10,1$ m

⑦ aus Diagramm 3: $\bar{v}_{H1} < 0,07$ m/s

Warmluft

① vorgegeben: $\bar{v}_L = 1,0$ m/s

② aus Diagramm 1: $L = 13$ m

③ aus Diagramm 2: $y = 0,51$ m

④ $\alpha_W = \sin^{-1} ((H + y) / L) = 25$

aus Diagramm 8 (bei axialem Anschluss):

bei $\dot{V} = 150$ l/s $L_{WA} = 44 + 3^* = 47$ dB(A)

$L_{WNC} = 37 + 3^* = 40$ NC

$\Delta p_t = 160$ Pa

aus Diagramm 9 (bei seitlichem Anschluss):

bei 150 l/s $L_{WA} \approx 45$ bis 50 dB(A) + 2 = *47–52 dB(A)

und $\dot{V}_K = 6$ m/s $L_{WNC} \approx 41$ bis 46 NC

$\Delta p_t = 130$ Pa x 1,2* ≈ 16 Pa

*(Korrekturen aus Tabelle Seite 11)

vorgegeben:

$A, H, \Delta t_{Z \text{ warm}}, \Delta t_{Z \text{ kalt}}, \dot{V}_W, \dot{V}_K$

Grobauslegung aus Vorauswahltabelle Seite 3:

Volumenstrom \dot{V}
Größe der Weitwurfdüse DUK-V

Kühlfall

① α_K wird gewählt: z. B. $\alpha_K = 30^\circ$

$\alpha_K = \dots^\circ$

② L wird berechnet: $L = \frac{A}{\cos \alpha_K}$

$L = \dots$ m

③ H_2 wird berechnet: $H_2 = \tan \alpha_K \cdot A$

$H_2 = \dots$ m

④ \bar{v}_L aus Diagramm 1

$\bar{v}_L = \dots$ m/s

⑤ y aus Diagramm 2

$y = \dots$ m

Isotherm

Horizontale Einblasung bei $\alpha = 0^\circ$

① \bar{v}_L aus Diagramm 1 ($L = A$)

$\bar{v}_L = \dots$ m/s

Heizfall

① \bar{v}_L wird vorgegeben: z. B. $\bar{v}_L = 0,3$ m/s

$\bar{v}_L = \dots$ m/s

② L aus Diagramm 1

$L = \dots$ m

③ y aus Diagramm 2

$y = \dots$ m

Achtung!

Ist der Seitenabstand B von Düse zu Düse innerhalb einer Düsenreihe $B < 0,15 \cdot A$ müssen \bar{v}_L und Δt_L mit 1,4 multipliziert werden.

⑥ H_1 wird berechnet: $H_1 = H + H_2 - y$

$H_1 = \dots$ m

⑦ \bar{v}_{H1} aus Diagramm 3

$\bar{v}_{H1} = \dots$ m/s

Sollte \bar{v}_{H1} vom Vorgabewert abweichen, muss Vorgang durch Abänderung von α_K wiederholt werden!

⑧ Δt_{H1} aus Diagramm 4:
 $\Delta t_{H1} = (\Delta t_{H1} / \Delta t_Z) \cdot \Delta t_Z$

$\Delta t_{H1} = \dots$ K

② \bar{v}_{H1} aus Diagramm 3 ($H = H_1$)

$\bar{v}_{H1} = \dots$ m/s

Sollte \bar{v}_{H1} vom Sollwert abweichen, muss α nach oben oder unten korrigiert werden. L und H_1 werden dadurch verändert. Vorgang wiederholen.

④ α_W wird berechnet:
 $(\alpha_W = \sin^{-1} ((H + y) / L))$

$\alpha_W = \dots^\circ$

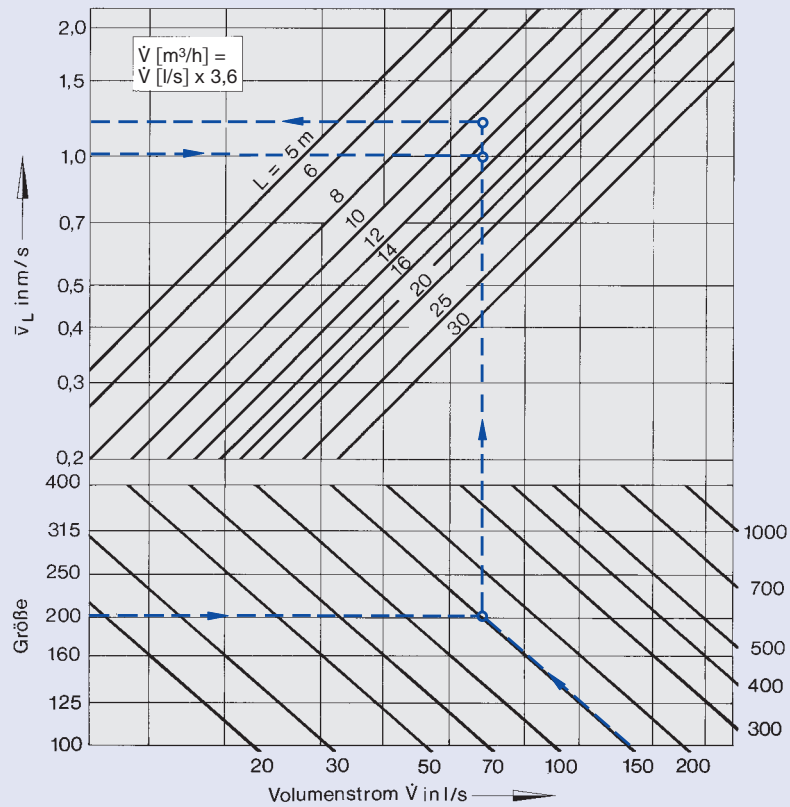
Achtung: $\alpha_W + \alpha_K = \text{max. } 60^\circ$

Eine motorische Verstellung des Einblaswinkels bei Veränderung der Zulufttemperatur ist nur bis max. $\alpha_W + \alpha_K = 60^\circ$ möglich.

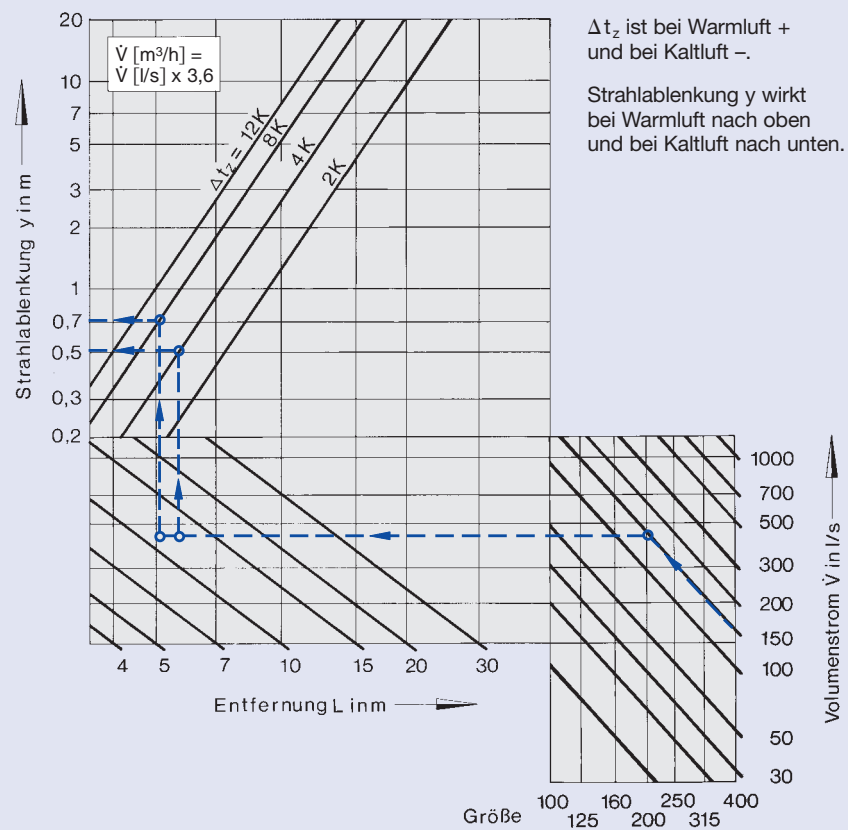
⑤ Δt_L aus Diagramm 4:
 $\Delta t_L = (\Delta t_L / \Delta t_Z) \cdot \Delta t_Z$

$\Delta t_L = \dots$ K

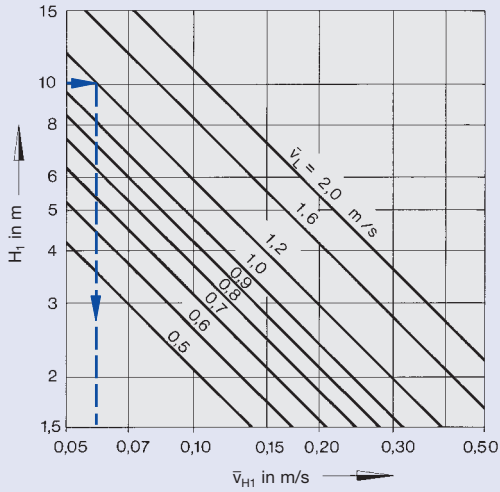
1 Strömungsgeschwindigkeit und Wurfweite



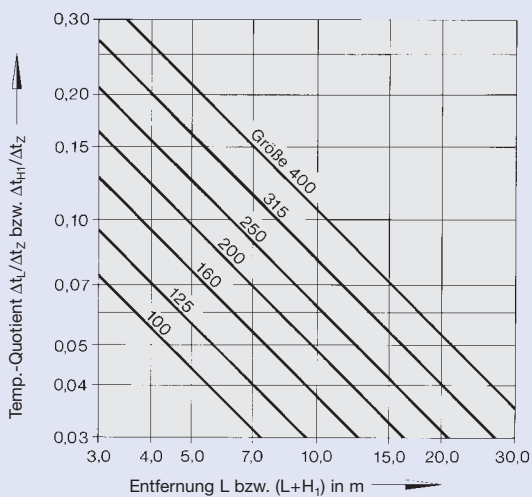
2 Strahlablendung



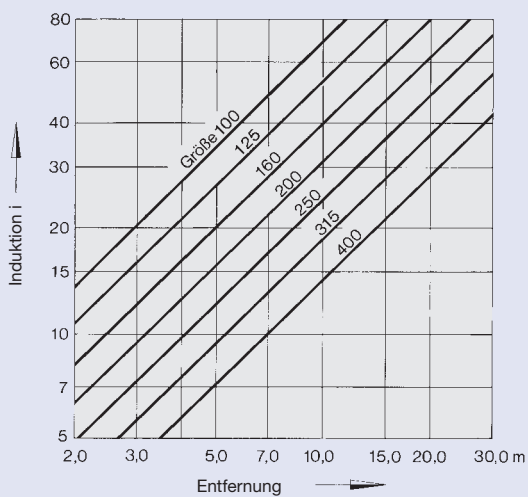
3 Strömungsgeschwindigkeiten



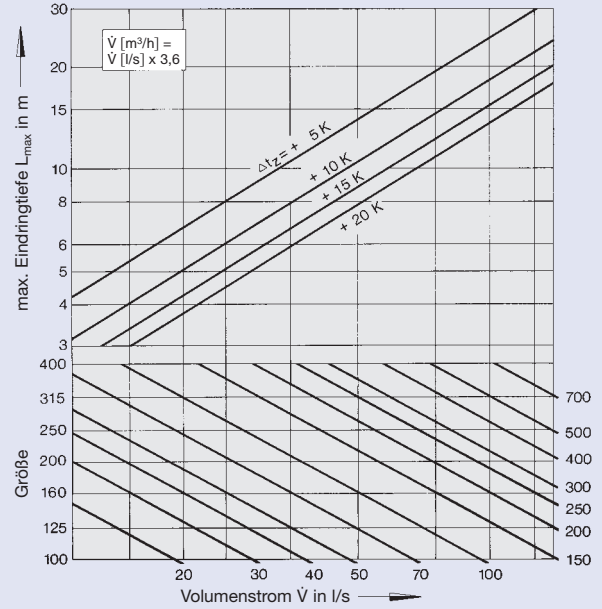
4 Temperatur-Quotient



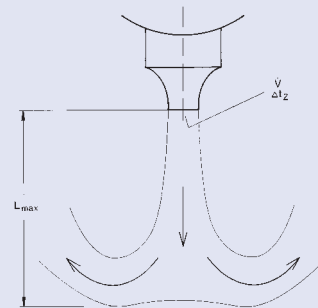
5 Induktion



6 Maximale Strahleindringtiefe



L_{max} ist die maximale Eindringtiefe bis zu der ein Warmluftstrahl in Abhängigkeit von der Temperatur-differenz senkrecht nach unten eindringen kann.



Effektive Luftaustrittsfläche

Größe	A_{eff} in m^2	
	DUK-F	DUK-V
100	0,00174	0,0019
125	0,00277	0,0031
160	0,00469	0,0050
200	0,00813	0,0085
250	0,01289	0,0135
315	0,02110	0,0225
400	0,03683	0,0385

Effektive Luftaustrittsgeschwindigkeit

$$v_{eff} = \frac{\dot{V}}{1000 \cdot A_{eff}} \text{ [m/s]}$$

\dot{V} in l/s, A_{eff} in m^2

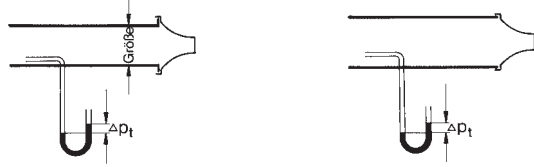
$$v_{eff} = \frac{\dot{V}}{3600 \cdot A_{eff}} \text{ [m/s]}$$

\dot{V} in m^3/h , A_{eff} in m^2

Untenstehende Diagramme gelten für nachfolgend aufgeführte Ausführungen:

Weitwurfdüsen axial am Rohr angeschlossen

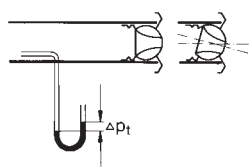
Typ DUK-F-...



$$L_{WA} = \text{Diagrammwert} - 3 \text{ dB(A)}$$

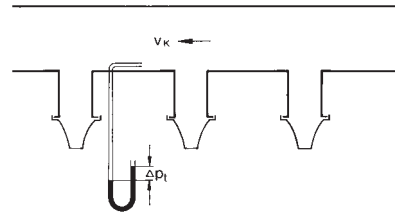
$$\Delta p_t = \text{Diagrammwert} \times 0,9 \text{ Pa}$$

Typ DUK-V-...

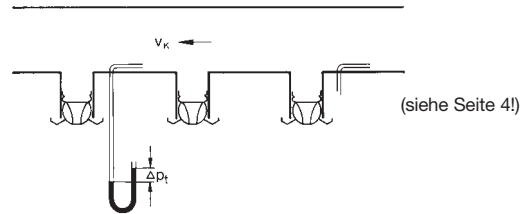


Weitwurfdüsen seitlich an einem gemeinsamen Kanal angeschlossen

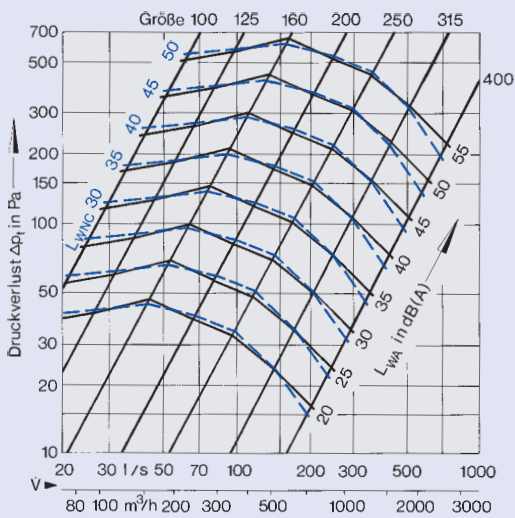
Typ DUK-F-...



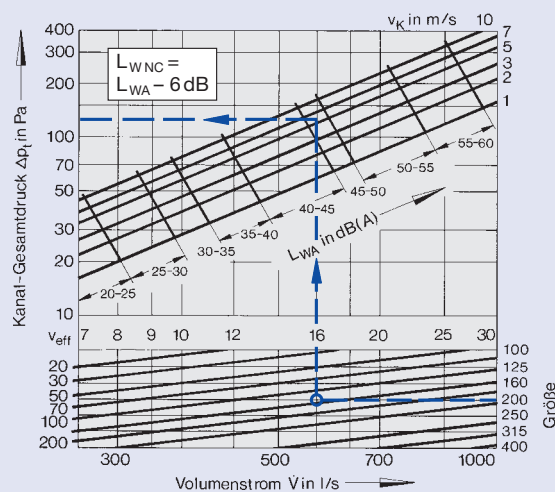
Typ DUK-V-...



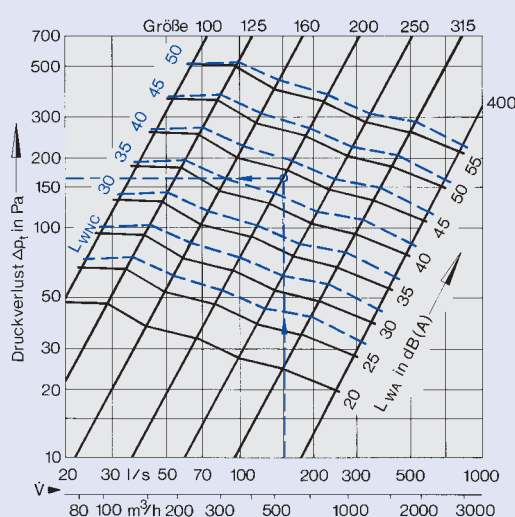
7 Schalleistung und Druckverlust für axialen Anschluss DUK-F



9 Schalleistung und Druckverlust für seitlichen Anschluss



8 Schalleistung und Druckverlust für axialen Anschluss DUK-V



Korrektur zu Diagramm 9			
Größe	Schwenkwinkel		Δp_t
	0°	30°	30°
	DUK-F / DUK-V	DUK-V	DUK-V
	L_{WA} / L_{WNC}	L_{WA} / L_{WNC}	
100	-6	-4	x 1,2
125	-4	-2	x 1,2
160	-2	0	x 1,2
200	0	2	x 1,2
250	2	4	x 1,2
315	4	6	x 1,2
400	6	8	x 1,2

Korrektur zu Diagramm 8 für Schwenkwinkel $\alpha = \pm 30^\circ$							
Größe	100	125	160	200	250	315	400
L_{WA} / L_{WNC}	+3	+5	+3	+3	+2	+2	+1

Bestellinformationen

Ausschreibungstext

Weitwurfdüsen der Serie DUK, geeignet zur Erzielung von großen Wurfweiten bei optimalen akustischen Eigenschaften, vorzugsweise für Komfortbereiche für Heiz- und Kühlbetrieb einsetzbar; durch die Verstellbarkeit – manuell per Hand oder automatisch über innen bzw. außenliegendem elektrischen Stellantrieb – ist jederzeit eine Anpassung an die wechselnden Temperaturdifferenzen möglich, Verstellwinkel manuell 360° drehbar bzw. motorisch $\pm 30^\circ$ schwenkbar.

Die feststehenden Weitwurfdüsen Typ DUK-F bestehen aus einer aerodynamisch geformten Ausblasdüse, aus einem Stück tiefgezogen, mit Befestigungslöchern.

Die verstellbare Ausführung Typ DUK-V besteht aus einer Ausblasdüse mit kugelförmiger Ausblaskontur, die in einem Gehäuse gekammert ist, einem Blending und einem runden hinteren Anschlussstutzen zum direkten Anschluss an ein

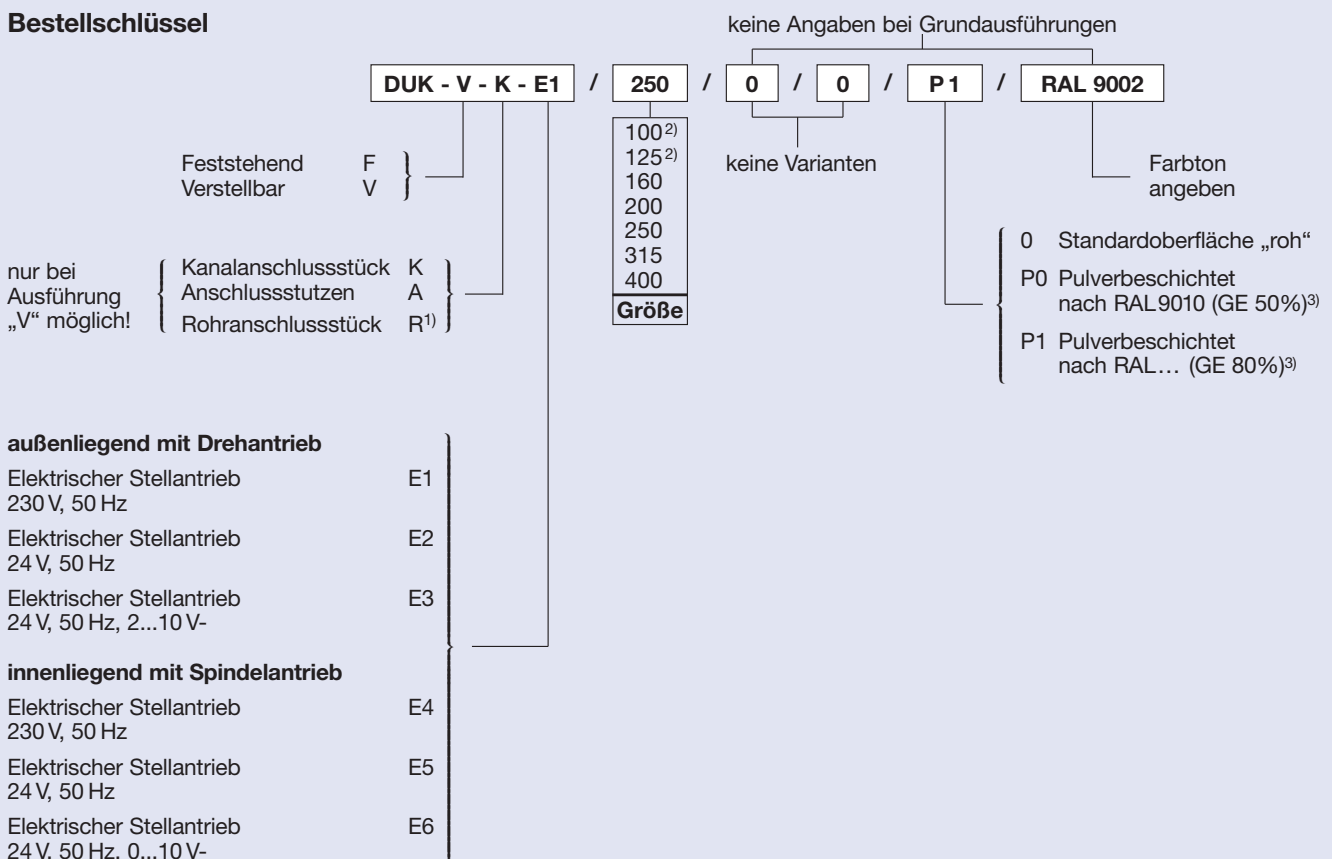
Rundrohr. Wahlweise ist ein hintergebautes Anschlussstück mit umlaufendem Flansch zur Montage auf querlaufende Kanäle bzw. Sattelstutzen mit Flansch zum Anschluss an querlaufende Rundrohre; die hintere Kontur des Sattelstutzens ist dem Rohrdurchmesser angepasst.

Material:

Die Ausblasdüse und der Blending bestehen aus Aluminium „roh“, Gehäuserahmen und Flanschrahmen aus Kunststoff im Farbton RAL 9010 (maximale Temperaturbeständigkeit bis 50 °C), das Anschlussstück und der hintere Sattelstutzen aus verzinktem Stahlblech.

Wahlweise wird die sichtbare Oberfläche der Weitwurfdüse vorbehandelt und im Farbton reinweiß (RAL 9010) oder in anderen RAL-Farbtönen pulverbeschichtet (die Anschlussstücke bleiben verzinkt).

Bestellschlüssel



1) Bitte bauseitigen Rohrdurchmesser (ØR) als Zusatztext angeben
 2) Für die Größen 100 und 125 ist die Ausführung mit Motor nicht möglich!
 3) GE = Glanzeinheit!

Bestellbeispiel

Fabrikat: TROX
 Typ: DUK - V - K - E1 / 250 / P1 / RAL 9002