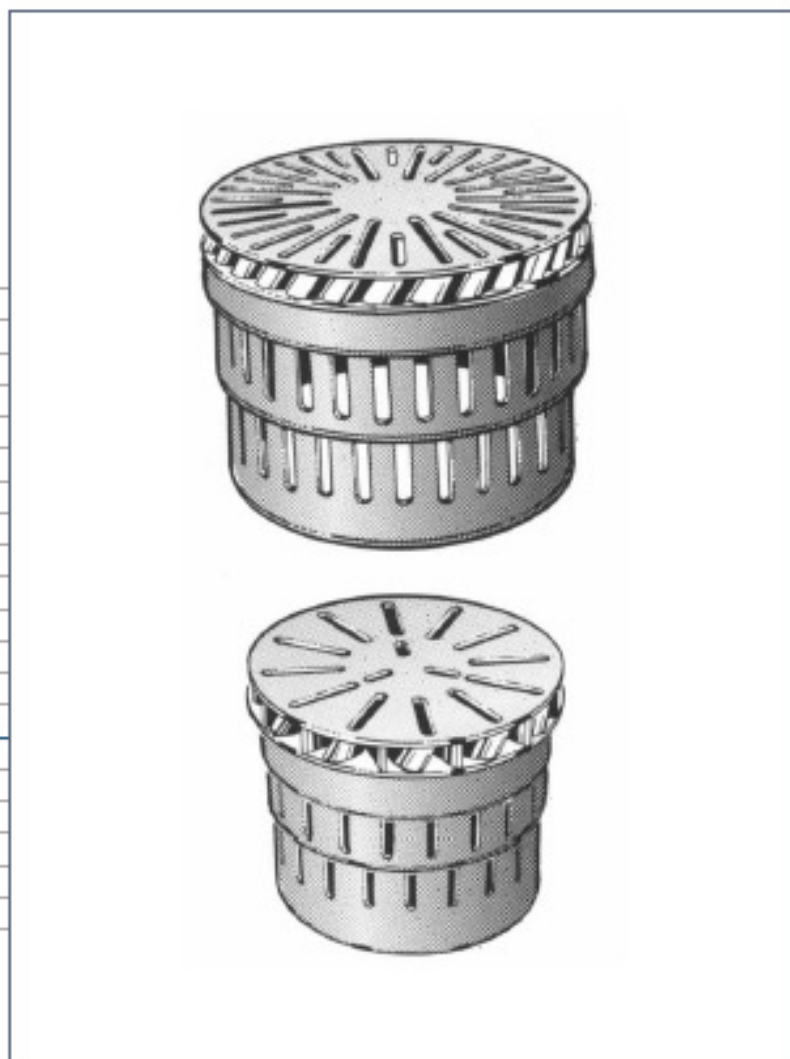


## Technische Auslegung

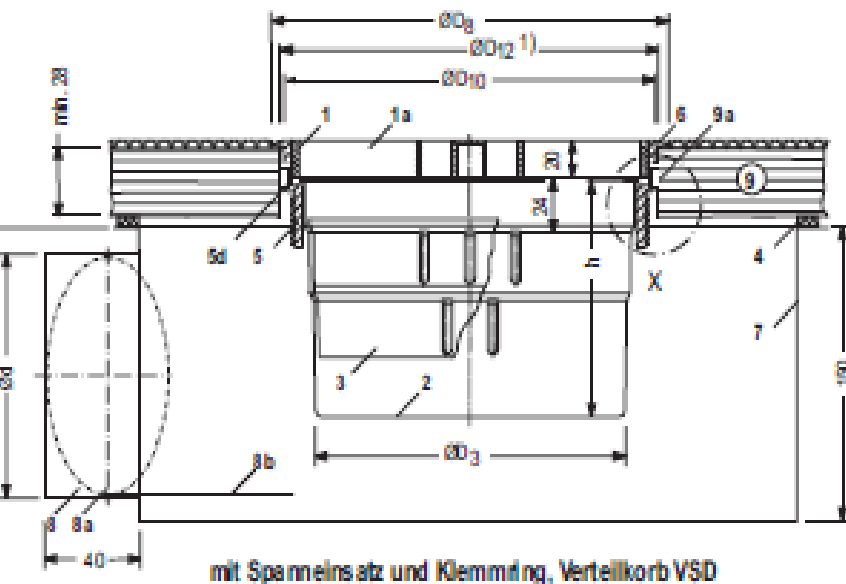


Bodendrallauslässe für  
Komforträume DB-E....

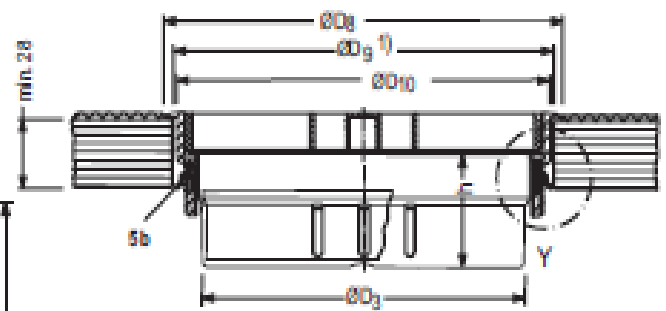
*Kranz*  
KOMONENTEN®  
—————  
Lösungen mit System

DS 1146 02.2006/1

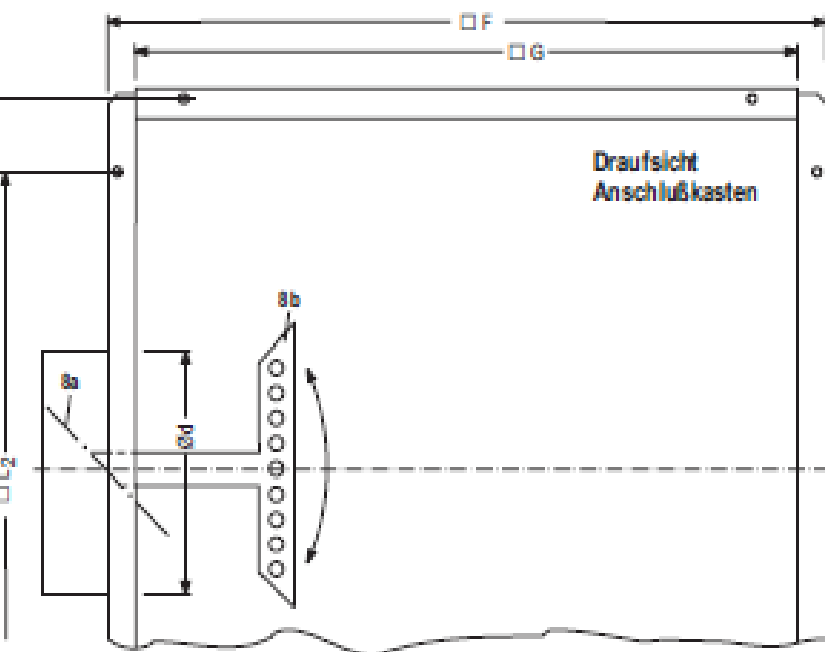
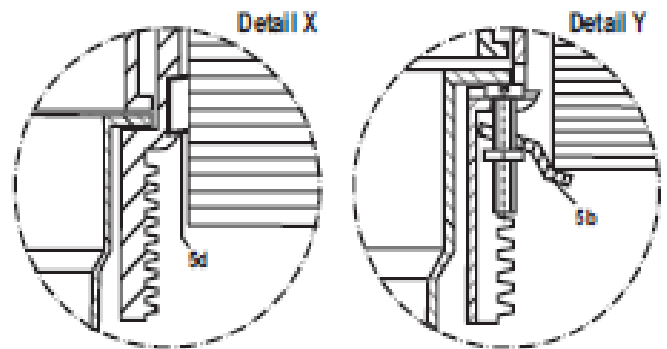
Raumlufttechnische Komponenten



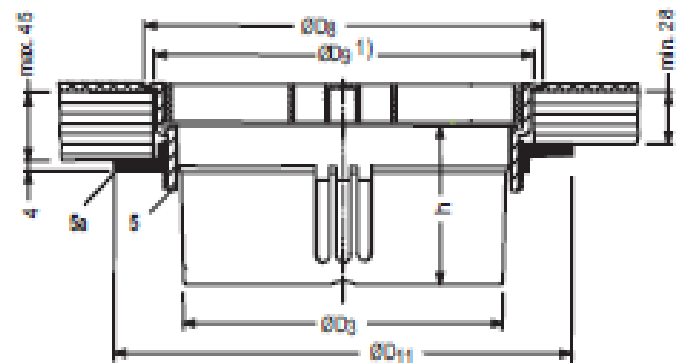
mit Spanneinsatz und Klemmung, Verteilkorb VSD



mit Spanneinsatz und Spreizkralle, Verteilkorb VND



Draufsicht  
Anschlußkasten

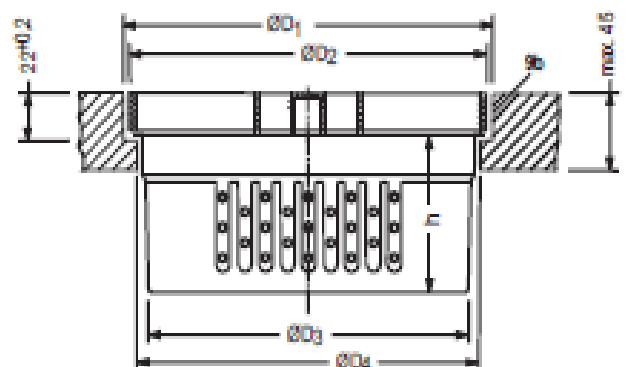


mit Spanneinsatz und Spannmutter, Verteilkorb VK

- |                         |                                 |                        |
|-------------------------|---------------------------------|------------------------|
| Legende für alle Seiten | 8b Spreizkralle                 | 9a Durchgangsbohrung   |
| 1 Bodendrähtauslaß      | 5d Klemmung                     | 9b Stufenbohrung       |
| 1a Luftschütz, außen    | 6 Schuttring                    | 10 flexible Zuleitung  |
| 2 Verteilkorb           | 7 Anschlußkasten                | 11 Zuluft              |
| 3 Drossleinrichtung     | 8 Anschlußstützen               | 12 induzierte Raumluft |
| 4 Dichtung (bauseits)   | 8a V-Drossel (optional)         | 13 Zuluftstrahlen      |
| 5 Spanneinsatz          | 8b Schiebelleiste <sup>2)</sup> | 14 Abfluß              |
| 5a Spannmutter          | 9 Doppelboden                   | 15 Abflußkanal         |

Abmessungen in mm

Baugröße	Bodendrähtauslaß			Spanneinsatz				
	Ø D <sub>1</sub>	Ø D <sub>2</sub>	Ø D <sub>4</sub>	Ø D <sub>8</sub>	Ø D <sub>9</sub> <sup>1)</sup>	Ø D <sub>10</sub>	Ø D <sub>11</sub>	Ø D <sub>12</sub> <sup>1)</sup>
DN 150	150 <sup>+0,2</sup>	149,5 <sup>+0,4</sup>	141 <sup>+1</sup>	172	181 <sup>+1</sup>	158 <sup>+0,5</sup>	205	165 <sup>+1</sup>
DN 200	200 <sup>+0,3</sup>	199,5 <sup>+0,4</sup>	191 <sup>+1</sup>	230	211 <sup>+1</sup>	208 <sup>+0,5</sup>	255	215 <sup>+1</sup>
Baugröße	Verteilkorb							
	Typ VS, VSD		Typ VK		Typ VN, VND		Typ VL	
	Ø D <sub>3</sub>	h	Ø D <sub>3</sub>	h	Ø D <sub>3</sub>	h	Ø D <sub>3</sub>	h
DN 150	131	105	135	54	—	—	—	—
DN 200	173	126	180	80	183	52	180	80



Stufenbohrung ohne Spanneinsatz, Verteilkorb VL

Bemerkung: Die Zuordnung der verschiedenen Verteilkörbe zu den jeweiligen Einbausituationen ist beliebig wählbar. Ebenso kann Anschlußkasten 7 für die Luftdurchlaßanordnung der übrigen Darstellungen eingesetzt werden.