

Lüftungsventile

Stahl / Kunststoff



VS Lüftungsventil



VK Abluftventil



VZS Zuluftventil

VS Abluftventil

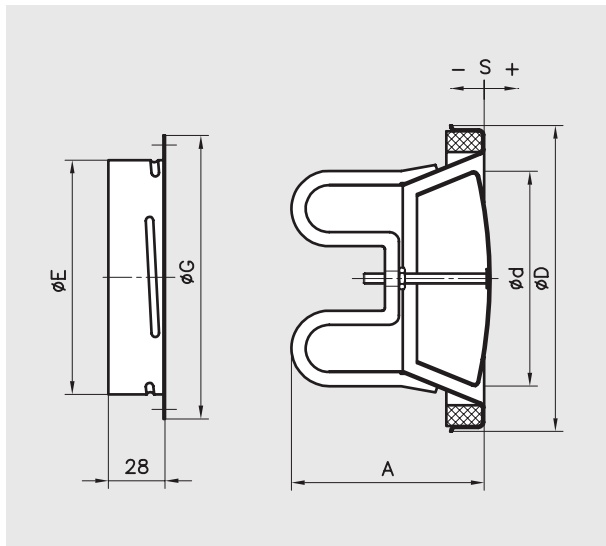
Stahl, lackiert

Lüftungsventil zum Einbau in Decken, Wänden und für freihängenden Einbau. Formschöne, strömungsoptimierte Bauart aus weiß, im Farbton RAL 9010, einbrennlackiertem Stahlblech. Mit Bajonettverschluss, umlaufendem Dichtungsring und mit verzinktem Einbaurahmen.
Stufenlose VolumenstromEinstellung über den drehbaren, selbsthemmenden Ventilteller.



Lieferbare Größen

Größe	100	125	150	160	200
ØD	134	160	191	191	241
Ød	87	108	130	130	177
A	89	104	104	104	125
ØE	99	124	149	159	199
ØG	125	155	176	186	230



Bestellangaben

VS - 100 / 125 / 150 / 160 / 200 -

Ausschreibungstext

⇒ siehe Seite 9